

به نام خدایوند بخشایسته  
مهربان



پارتساز

**PARTSAZE** STRUCTURAL ENGINEERING

شرکت دانش بنیان مورد تایید  
معاونت علمی و فناوری ریاست جمهوری

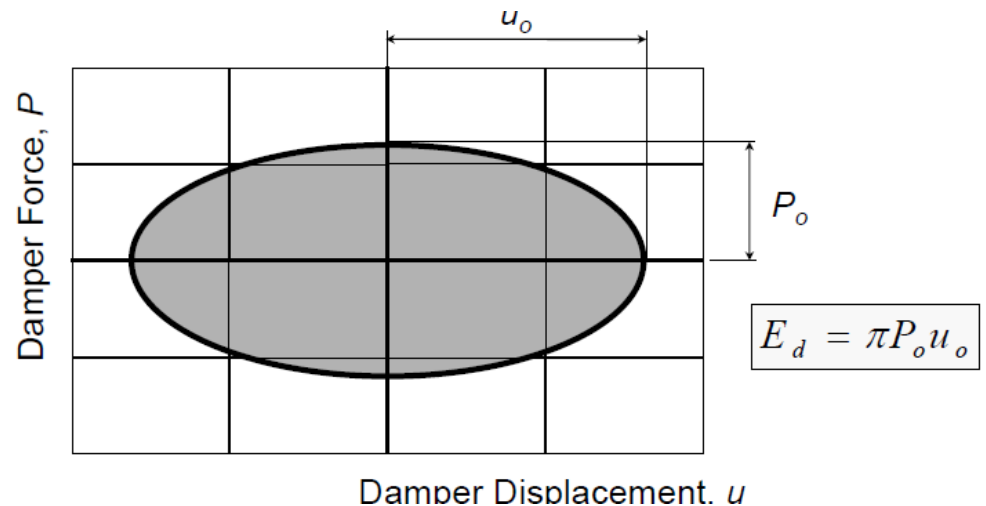
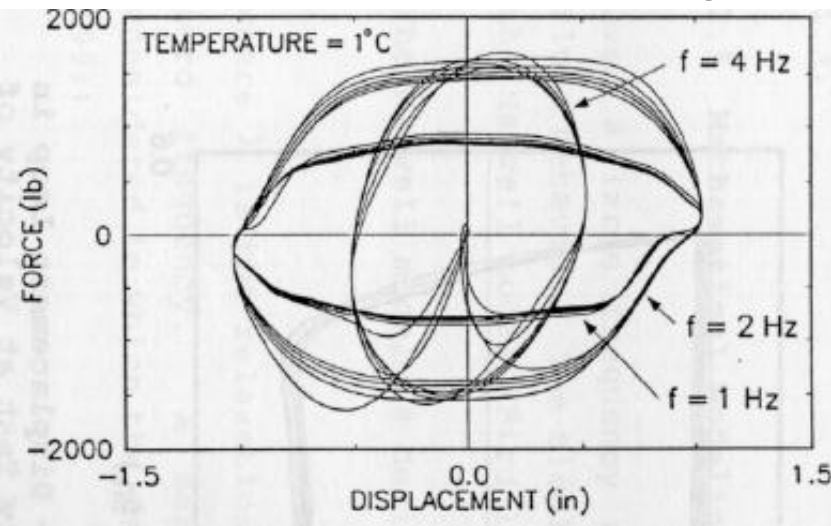


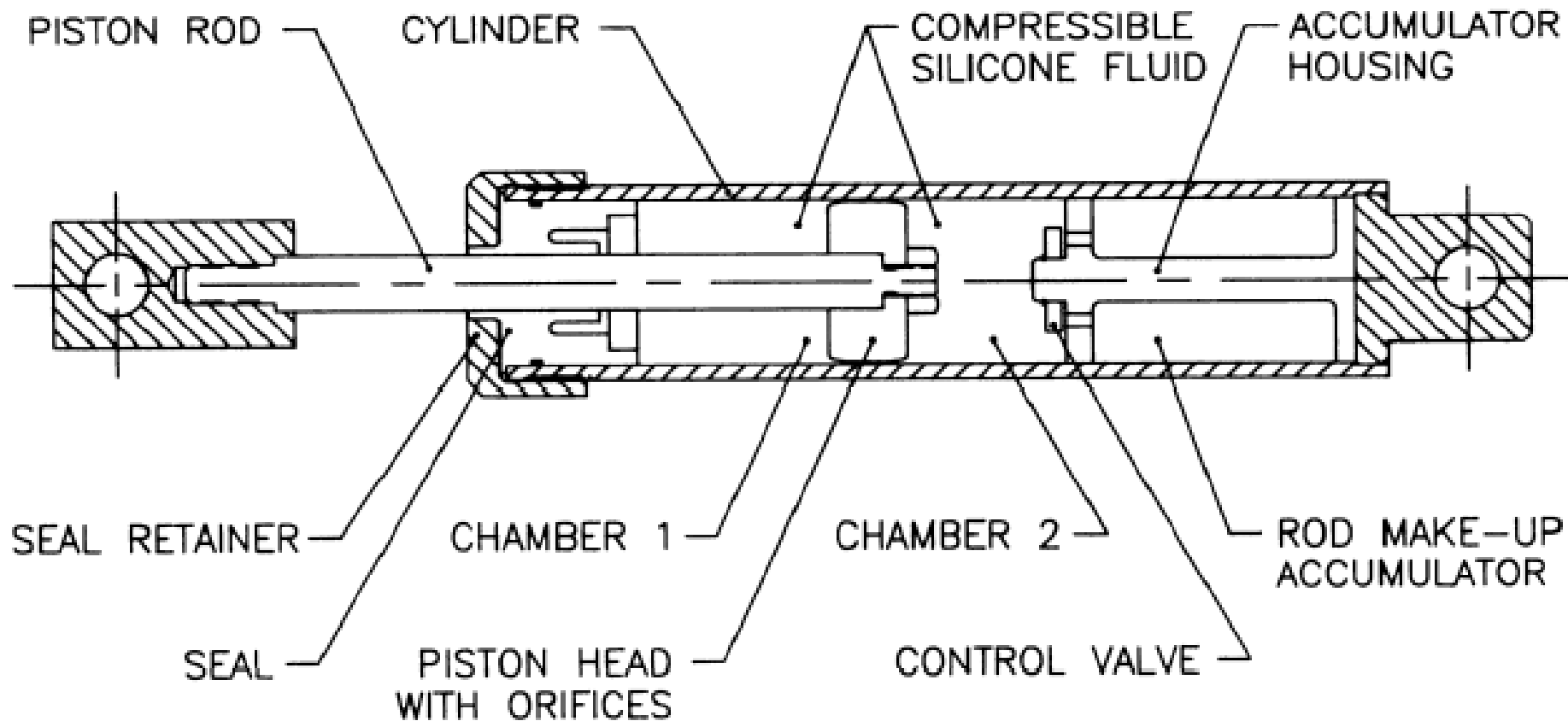
تصویر میراگر ویسکوز (میراگر مایع ویسکوز)

## نحوه عملکرد میراگر ویسکوز

- به طور کلی می توان گفت میراگر به عنوان فیوز و سپر سازه است.

- مکانیزم میراگری انرژی در میراگر ویسکوز بدین گونه است که در اثر لزجت و اصطکاک سیال که در داخل محفظه سیلندری میراگر حرکت می کند انرژی زلزله را به صورت گرما اتلاف می نماید و بدین ترتیب انرژی کمتری از زلزله به سایر المان های سازه می رسد؛ از منظر فنی میرایی سازه با میراگر افزایش می یابد.





# Effect of Added Damping (Viscous Damper)

